

S3010E

MINI ÉLÉVATEUR À CISEAUX AUTOMOTEUR



- Mini-élévateur à ciseaux électrique compact et léger
- Pneus et roues non marquants
- Rayon de braquage nul
- Passe les portes standard
- Idéal pour les installations en intérieur et la maintenance à faible hauteur

 **snorkel**[™]
www.snorkellifts.com

MINI ÉLÉVATEUR À CISEAUX AUTOMOTEUR

S3010E

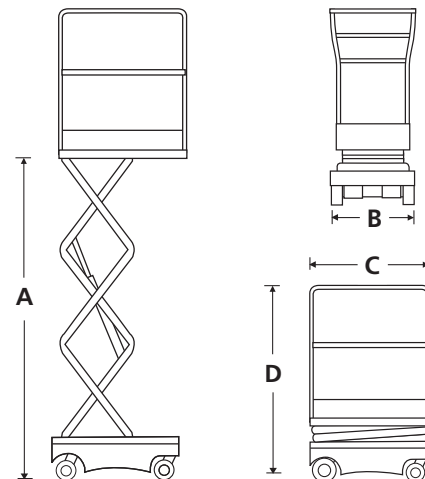
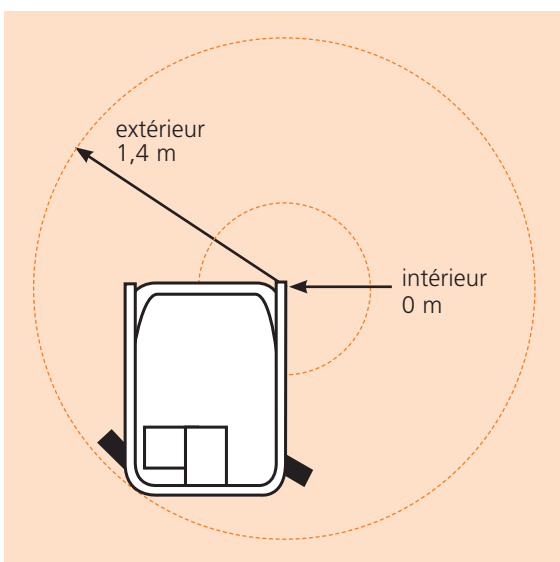
DIMENSIONS	S3010E
Hauteur de travail	5,0 m
Hauteur max. sous plancher (A)	3,0 m
Longueur plateforme	1,09 m x 0,51 m
Largeur (B)	0,77 m
Longueur hors-tout (D)	1,26 m
Hauteur garde corps (C)	1,8 m
Garde au sol	58 mm

PERFORMANCES	
Capacité de charge max.	227 kg
Translation possible a hauteur max.	3,0 m
Utilisation extérieure au vent	0 m/s
Vitesse max. bras replié	3,5 km/h
Vitesse max. bras en élévation	0,64 km/h
Temps d'élévation/descente	18/25 s
Franchissement	25 %
Dévers max. droit	2°
Rayon de braquage intérieur	0 m
Rayon de braquage extérieur	1,4 m
Pneus	non-marquants, diamètre 230 mm
Frein de stationnement	automatiques avec 2 roues
Traction	conduite directe sur batteries
Commandes	manette proportionnelle sur deux axes

MOTORISATION	
Motorisation	2 x 12V 105Ah
Batteries	100-240V 50/60Hz Auto, 30Amp

POIDS	
Poids à vide	495 kg

RAYON DE BRAQUAGE



CARACTÉRISTIQUES DE SÉRIE

- Direction skid steer hautement manœuvrable
- Rayon de braquage intérieur nul
- Portes d'accès battantes
- Peut transporter 1 personne + équipement en intérieur
- Pneus non marquants
- Commandes point & go proportionnelles par joystick
- Chargeur de batterie intégré
- Témoin de charge de la batterie
- Points de grue & passages de fourche traversant le châssis
- Alarme de mouvement sélectionnable
- Alarme de dévers & de descente
- Compteur horaire
- Klaxon
- Garantie 2 ans pièces & main d'œuvre, 5 ans de garantie sur la structure
- Certification ANSI

OPTIONS

- Teintes spéciales
- Huile biodégradable

snorkel www.snorkellifts.com

Vigo Centre, Birtley Road,
Washington, Tyne & Wear,
NE38 9DA, U.K.

t: +44 (0) 845 1550 057
e: sales.emea@snorkellifts.com